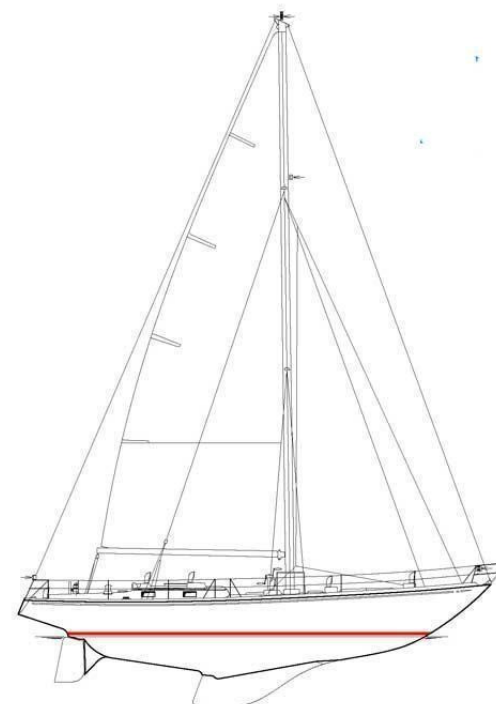


SWAN 55

ELEKTRISCHE INSTALLATIE

25-4-2007



OPDRACHTGEVER : Cees van Nes

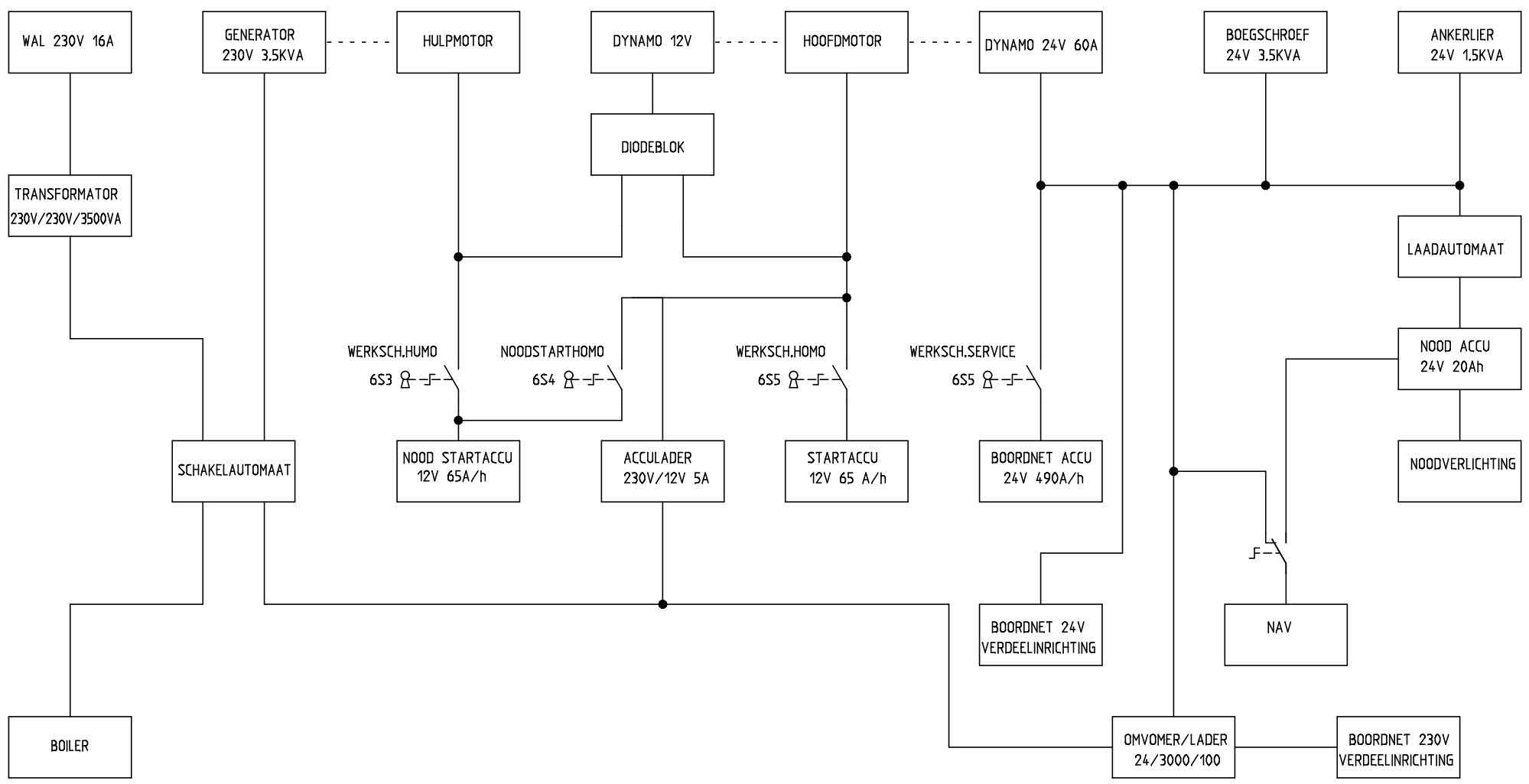
PROJECTBEGELEIDING : Henk Jan Hoogendoorn

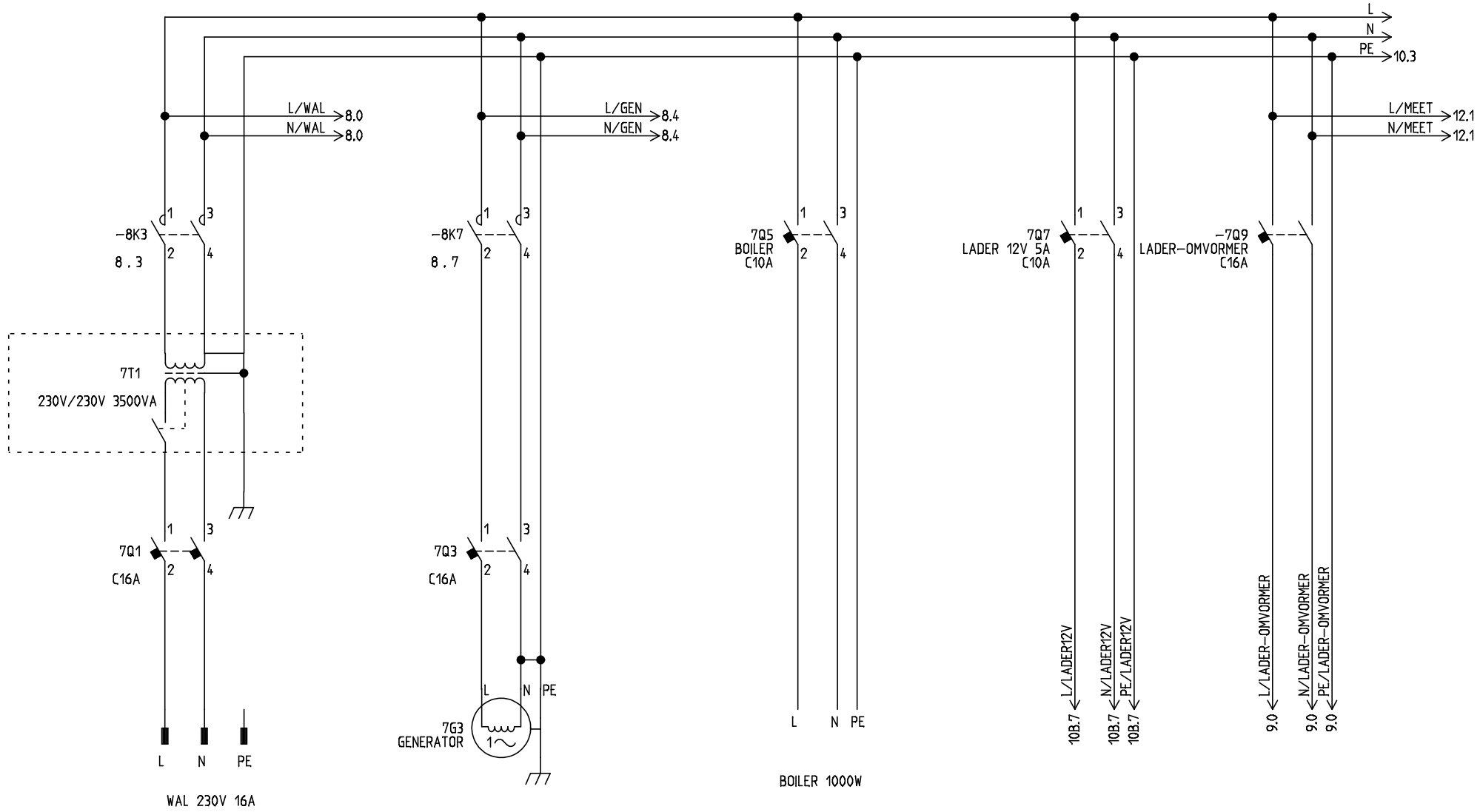
E INSTALLATIE : Ruurd Westra 0582 541 539 0654 902 761

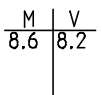
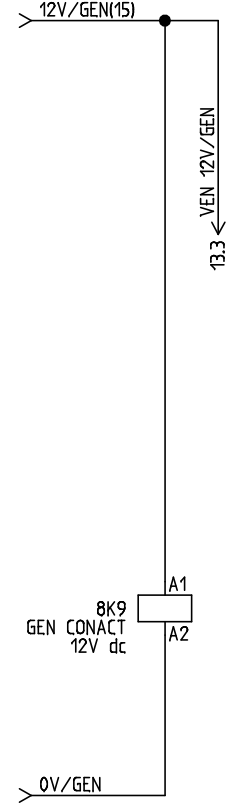
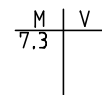
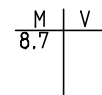
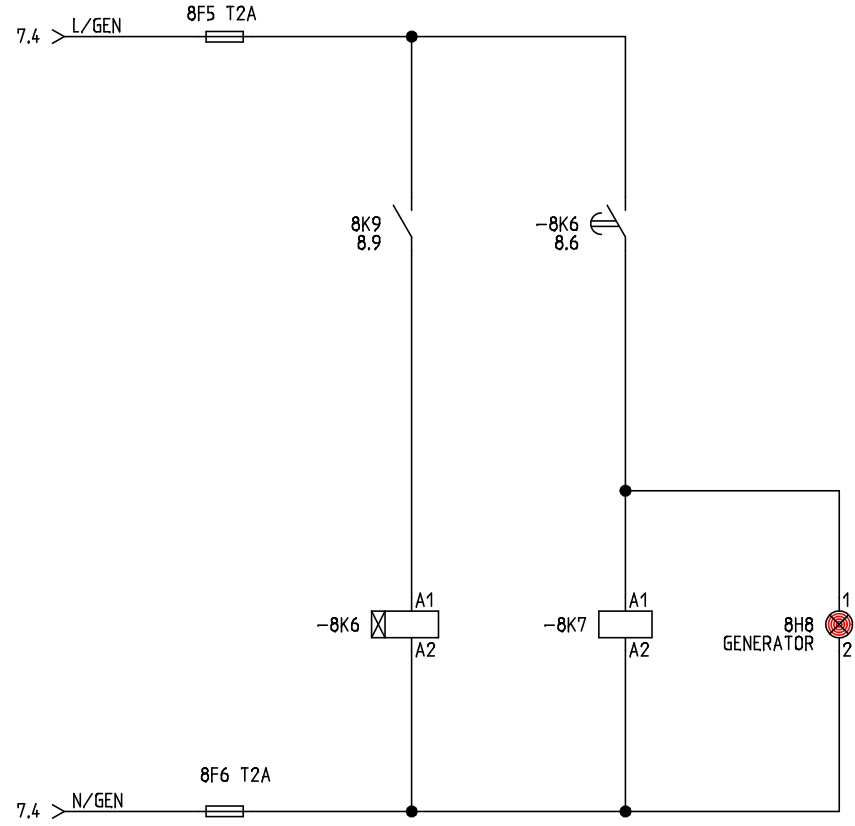
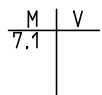
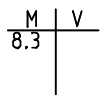
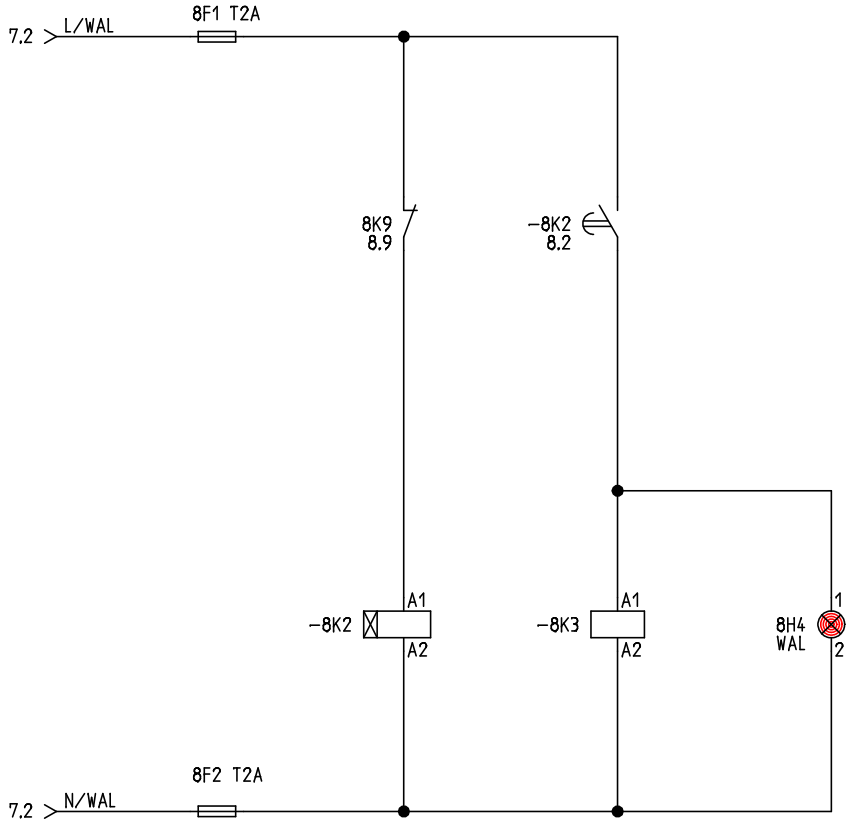
TEKENINGENKEUR : W. Valk RH Nr.0602 Z

24V VERBRUIKERS BOORDNET	(I)	(A)
VENTIELATOR MK		6
HANDLAMP		2
BUITENVERLICHTING		8
KACHEL		2
HYDROFOOR		5
WC POMP		12
VUILWATER POMP		5
BILG POMP		3
DEK WAS		10
BINNENVERLICHTING		10
NAV		4
TOTAAL		67
te verwachten belasting 40% = 27A		

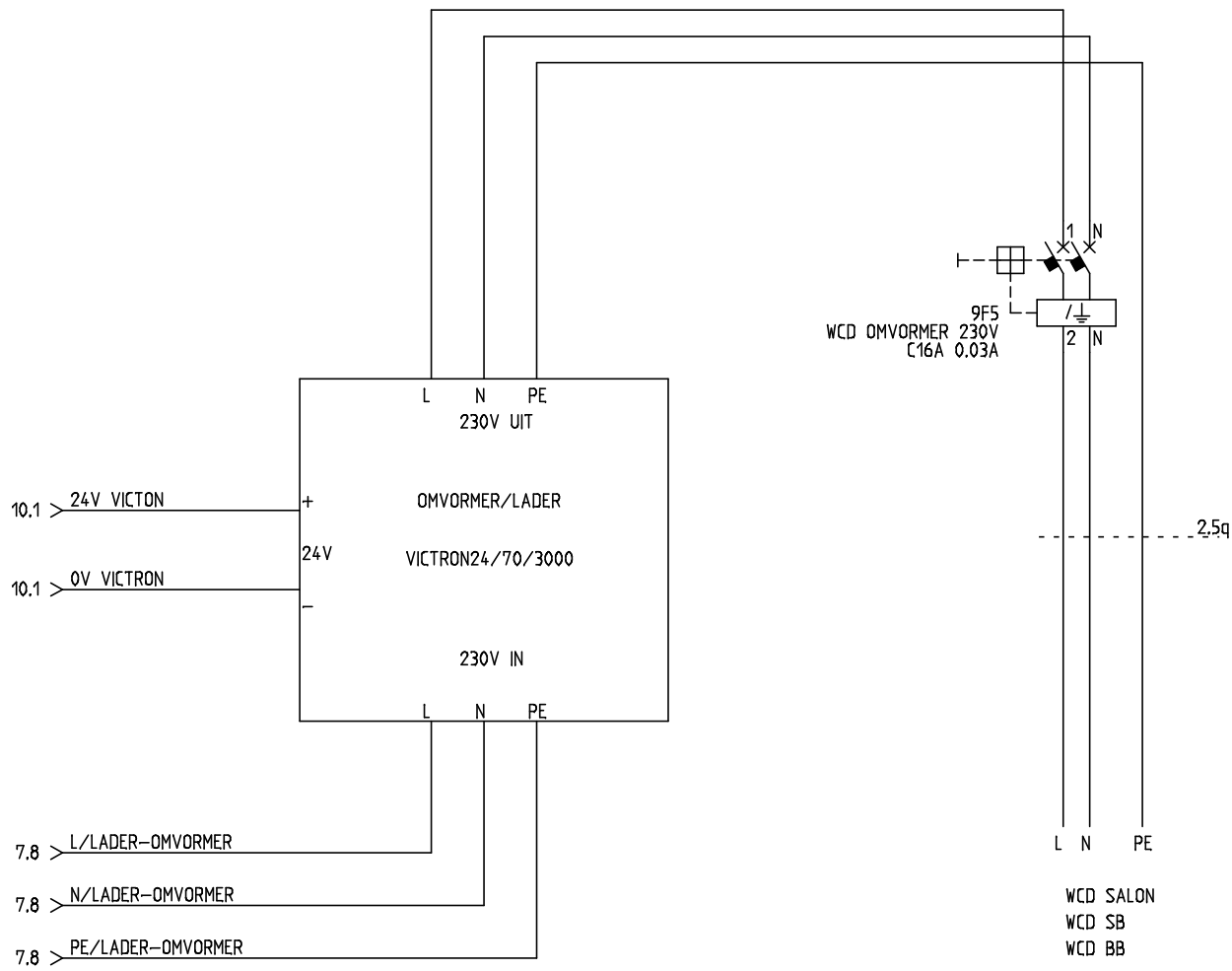
230V VERDELING	=	YSLY JZ mb 3 x 2.5q
24V VERDELING VERLICHTING BINNEN	=	YSLY JZ mb 3 x 1.5q
24V MAST	=	YSLY JZ mb 5 x 1q
ACCU KABELS	=	NEOPREEN H01N2
STUURSTROOM	=	YSLY JZ mb 1q
WALKABEL	=	BMQL 2,5 q

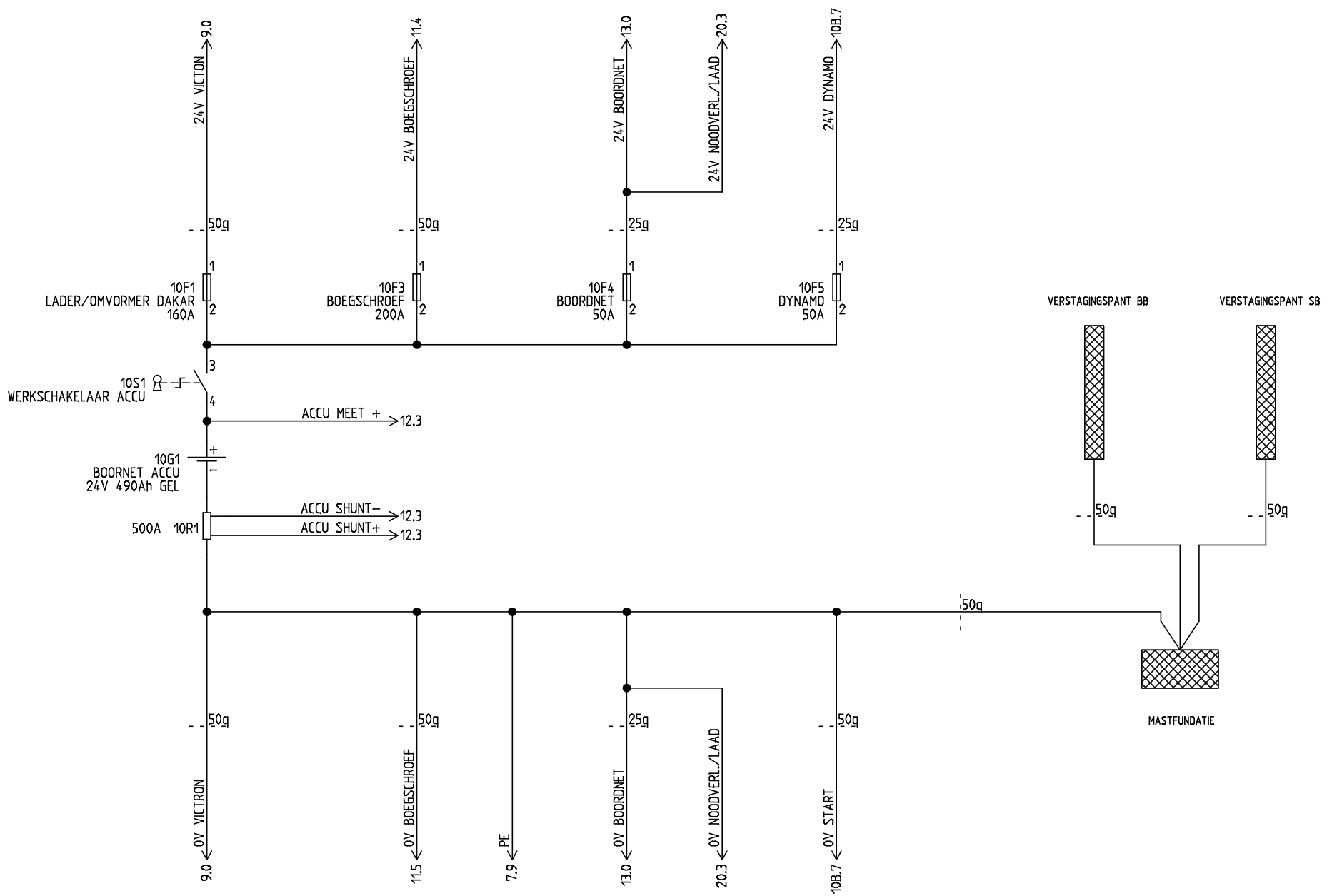


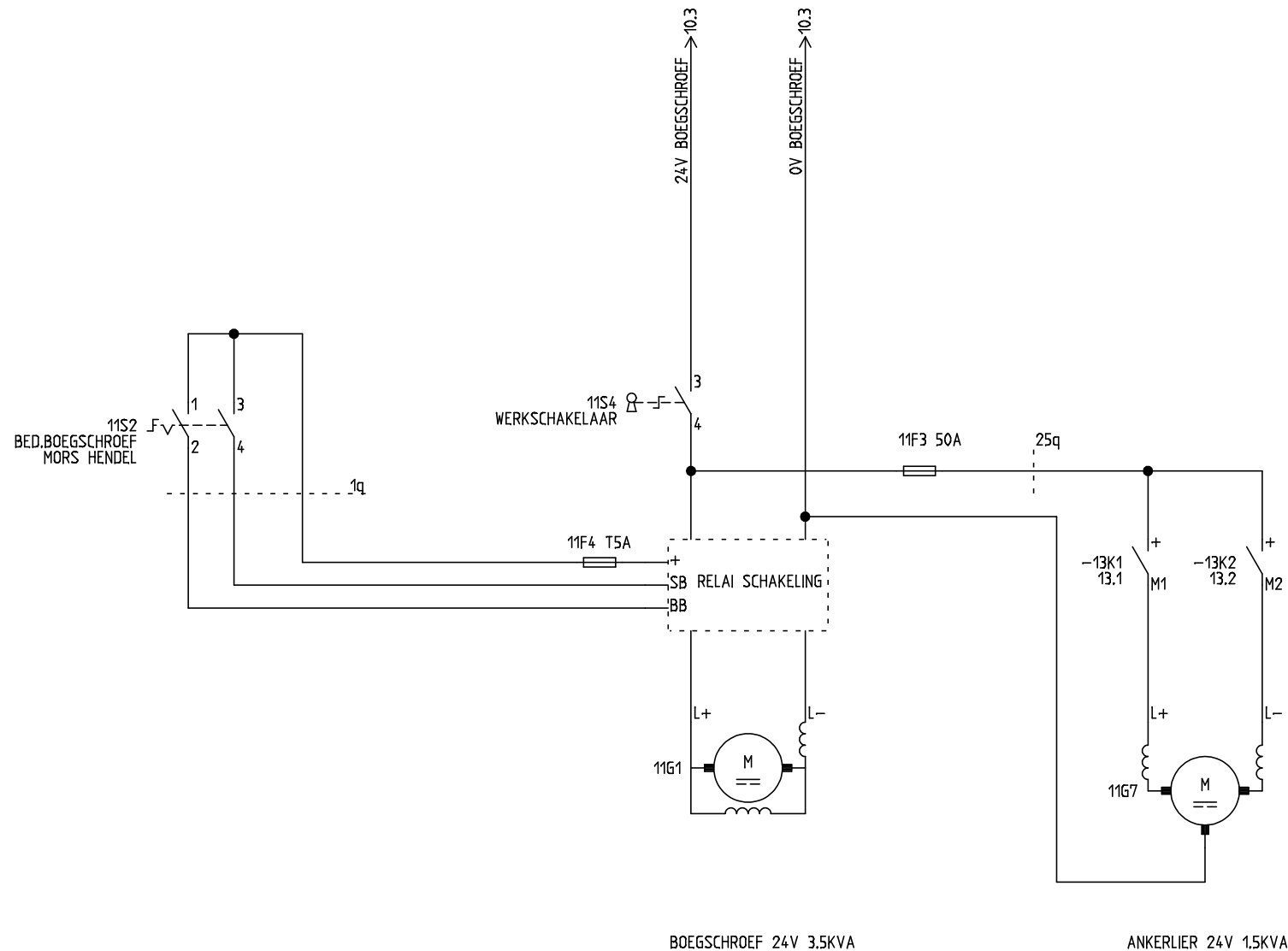


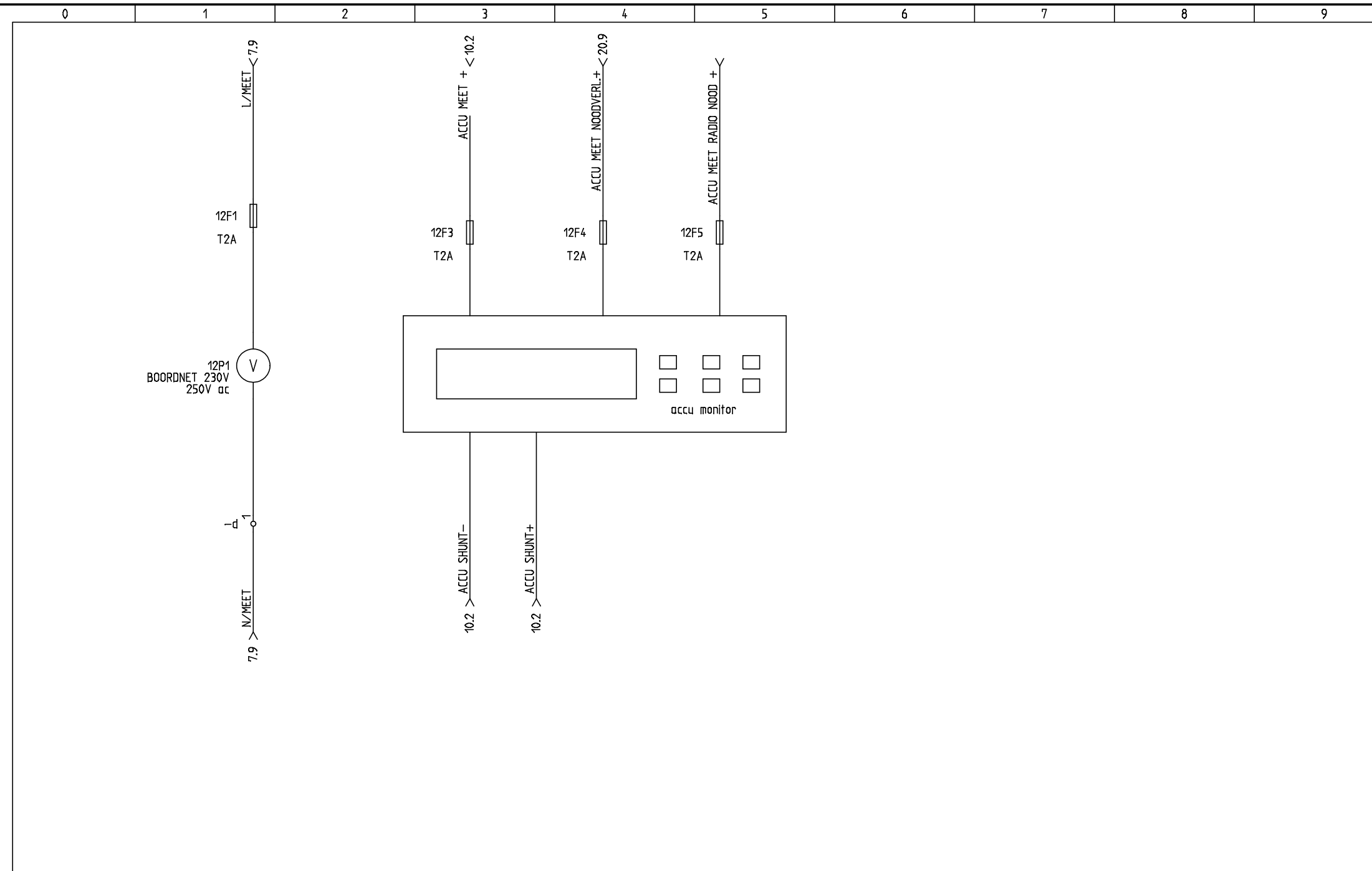


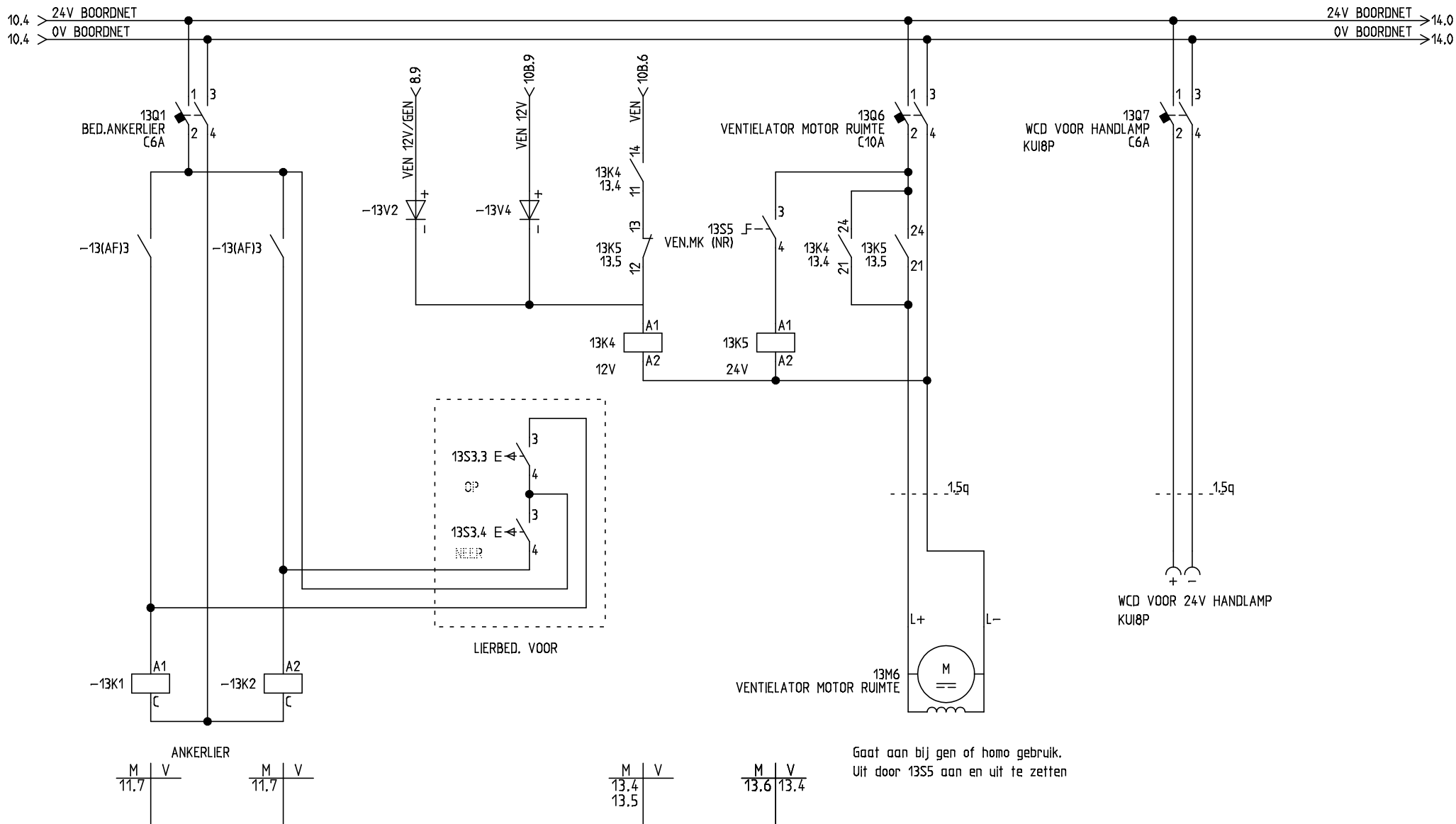
13.3 VEN 12V/GEN







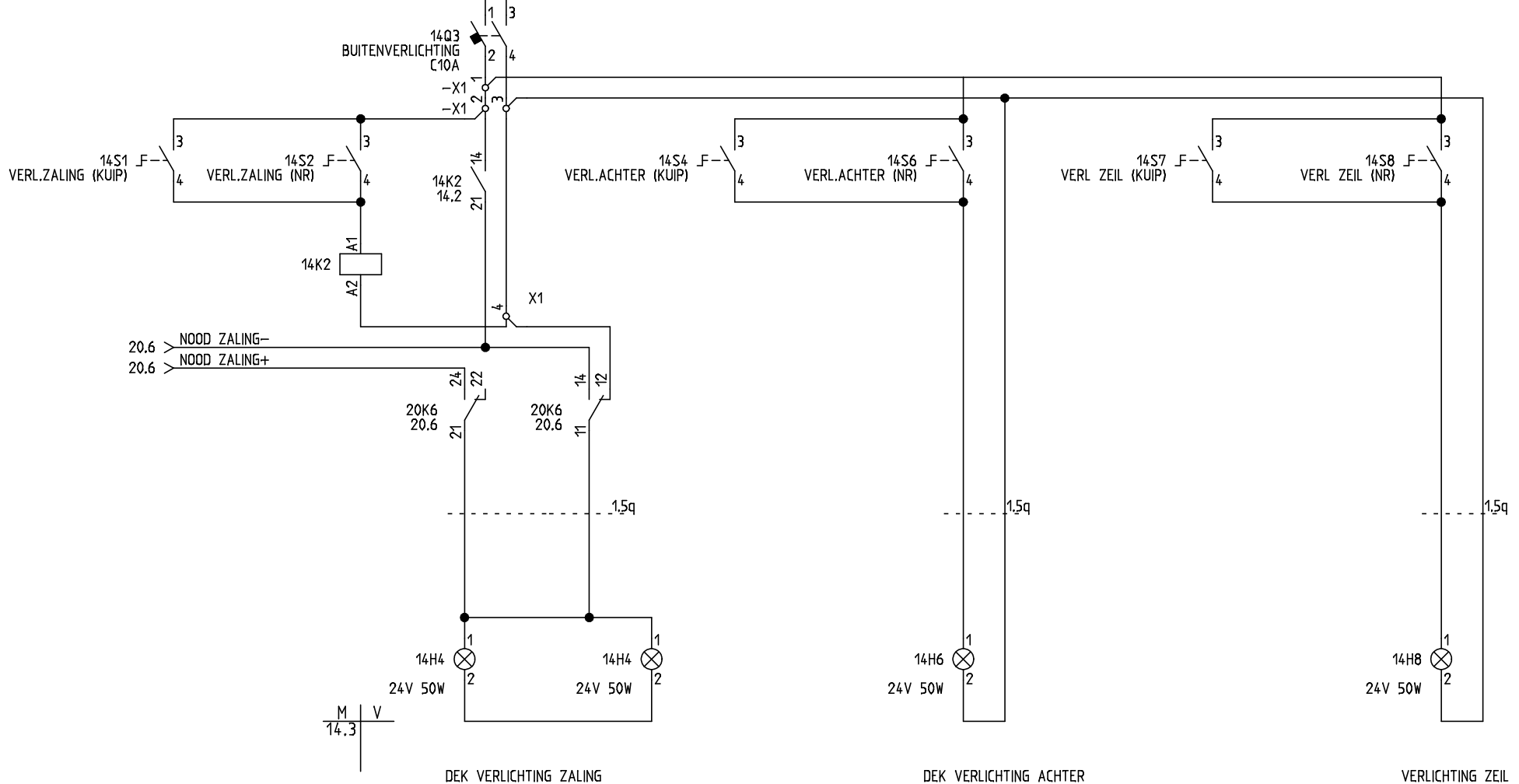


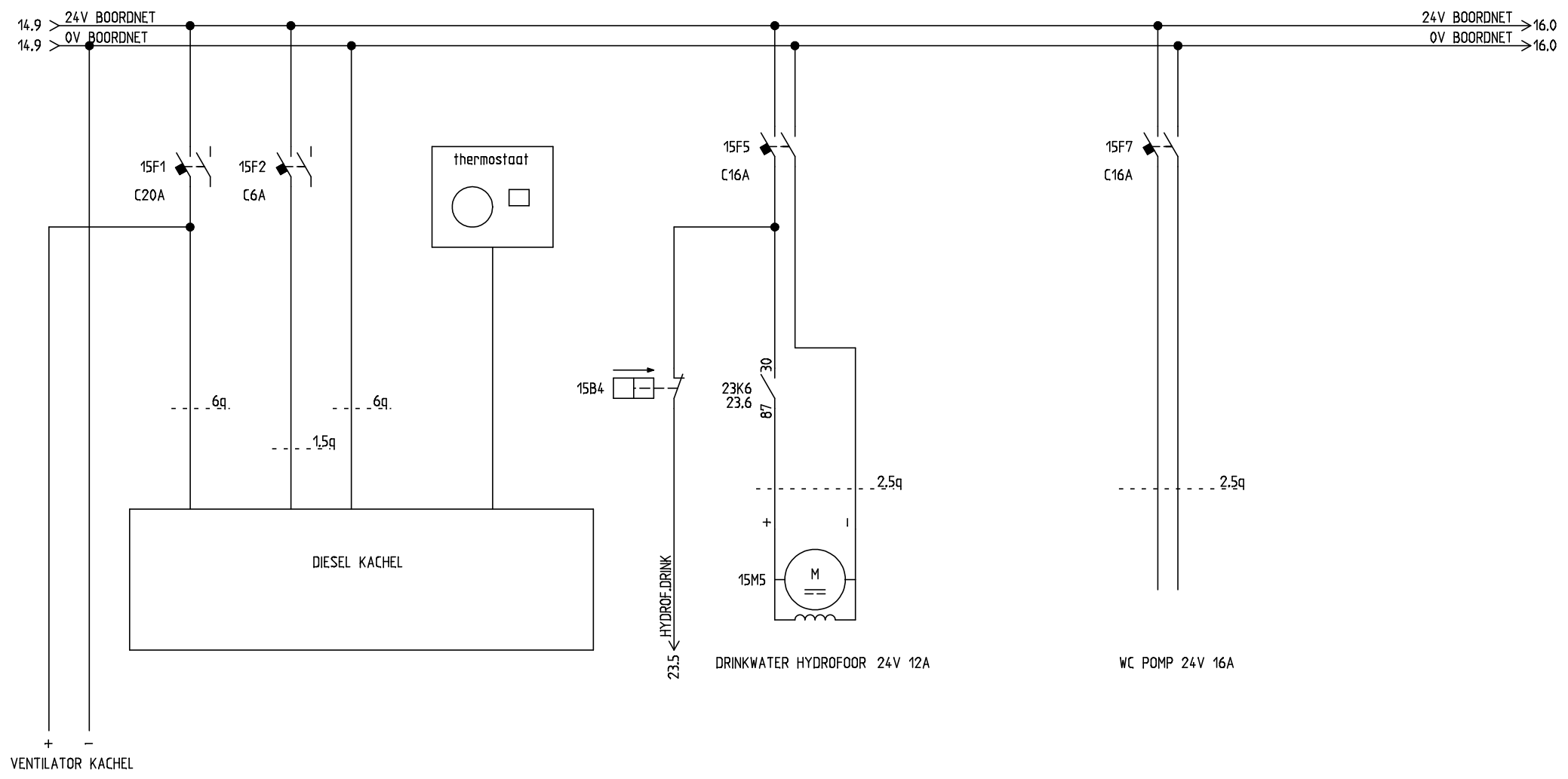


0 1 2 3 4 5 6 7 8 9

13,9 > 24V BOORDNET
13,9 > OV BOORDNET

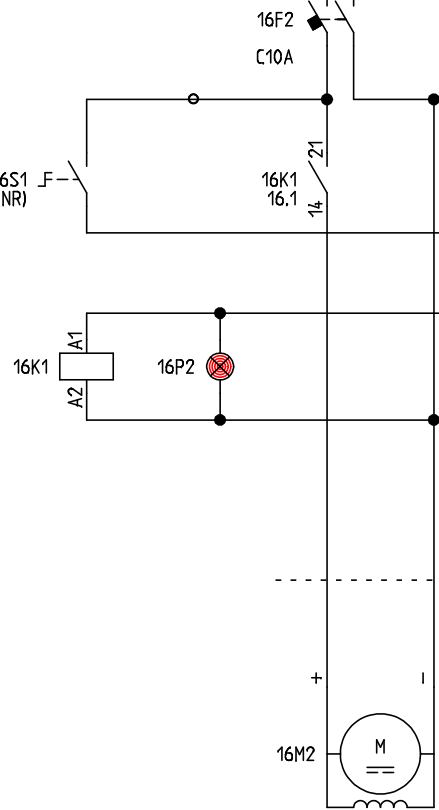
24V BOORDNET > 15,0
OV BOORDNET > 15,0



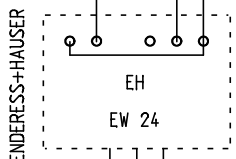


15.9 > 24V BOORDNET
 15.9 > 0V BOORDNET
 24V BOORDNET > 17.0
 0V BOORDNET > 17.0

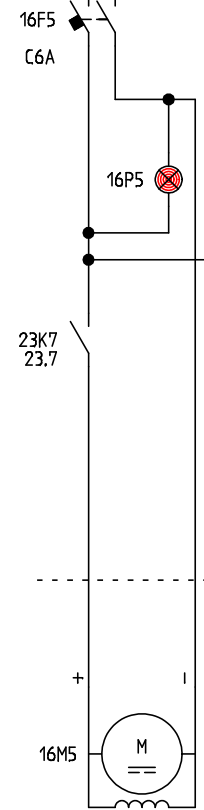
VUILWATERPOMP (NR)
 16S1 F



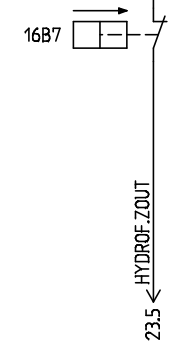
VUILWATER POMP 24V 5A



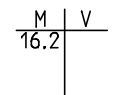
VUILWATER NIVO OPNEMER



ZEEWATER HYDROFOOR / DEKWAS 24V 3A



HYDROFOOR 23.5



16,9 > 24V BOORDNET
 16,9 > OV BOORDNET

24V BOORDNET > 18,0
 OV BOORDNET > 18,0

17F2
 C10A

--- 2,5 q

VERLICHTING BB

17F3
 C10A

--- 1,5 q

VERLICHTING NAV RUIMTE

17F5
 C10A

--- 2,5 q

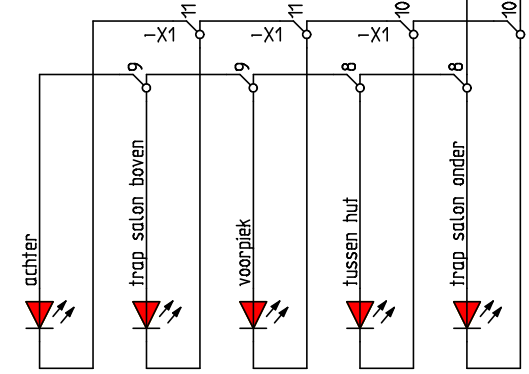
VERLICHTING SB

17F7
 C2A

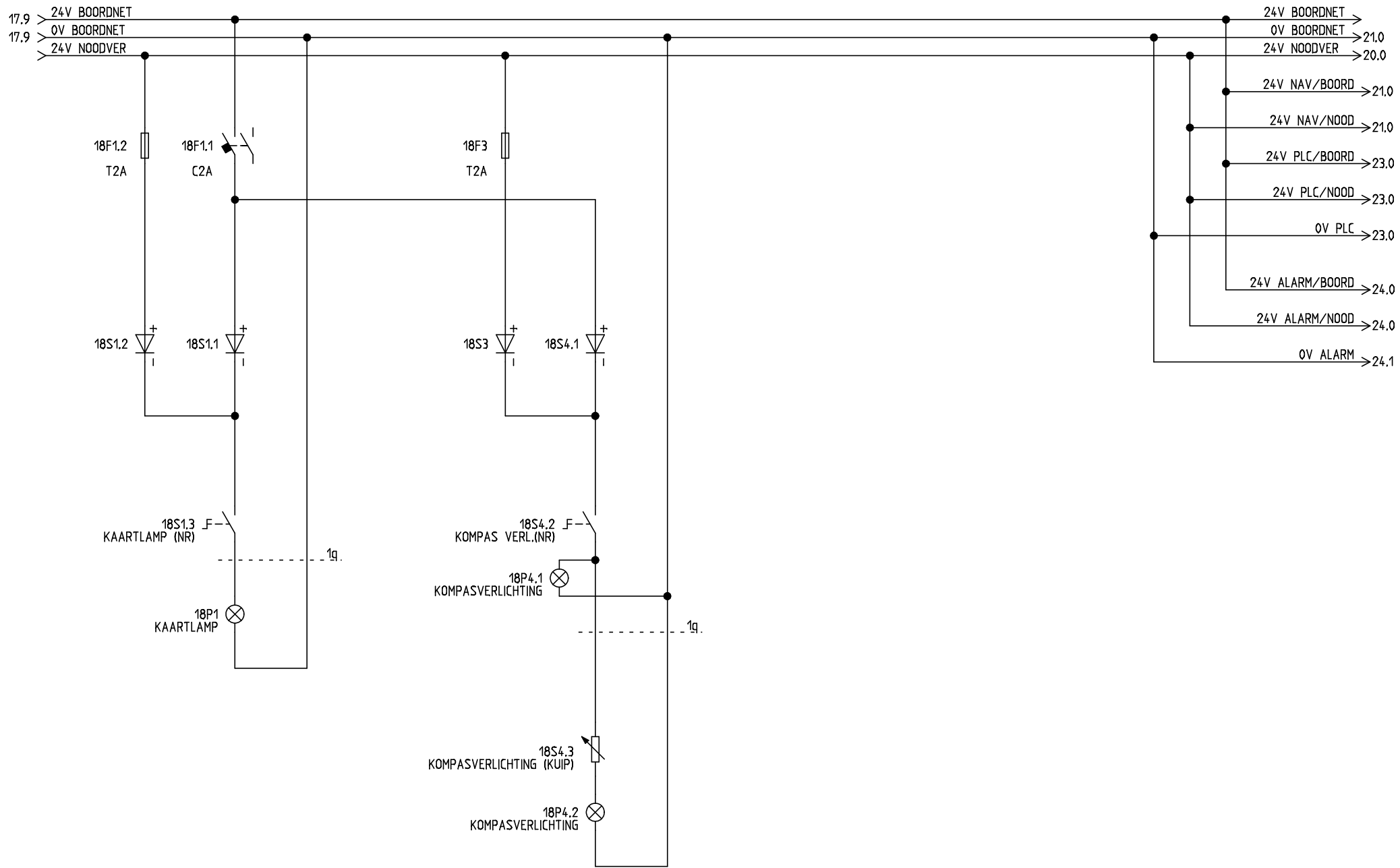
17S7 F-
 NACHTVERL.(NR)

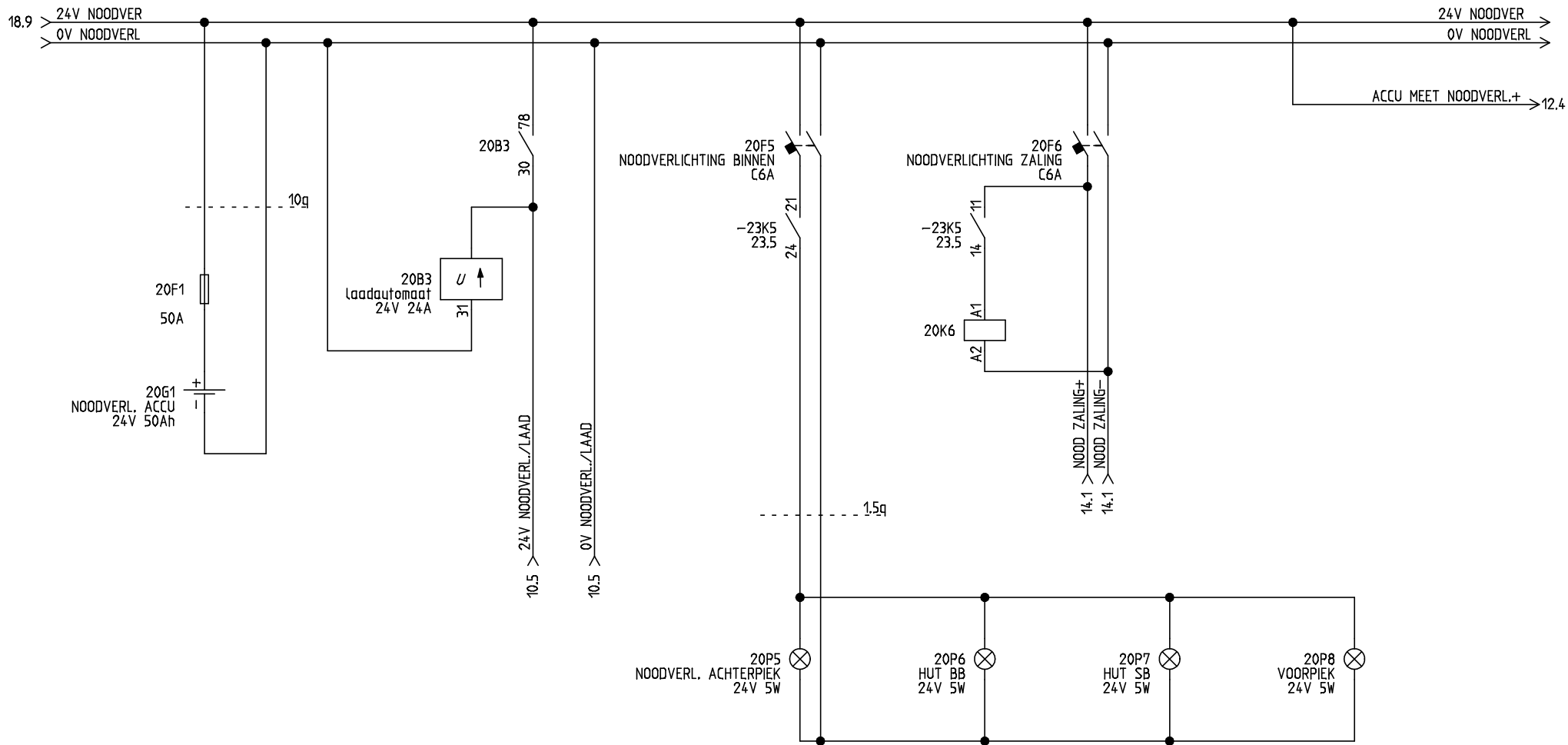
17P7.1

--- 1q



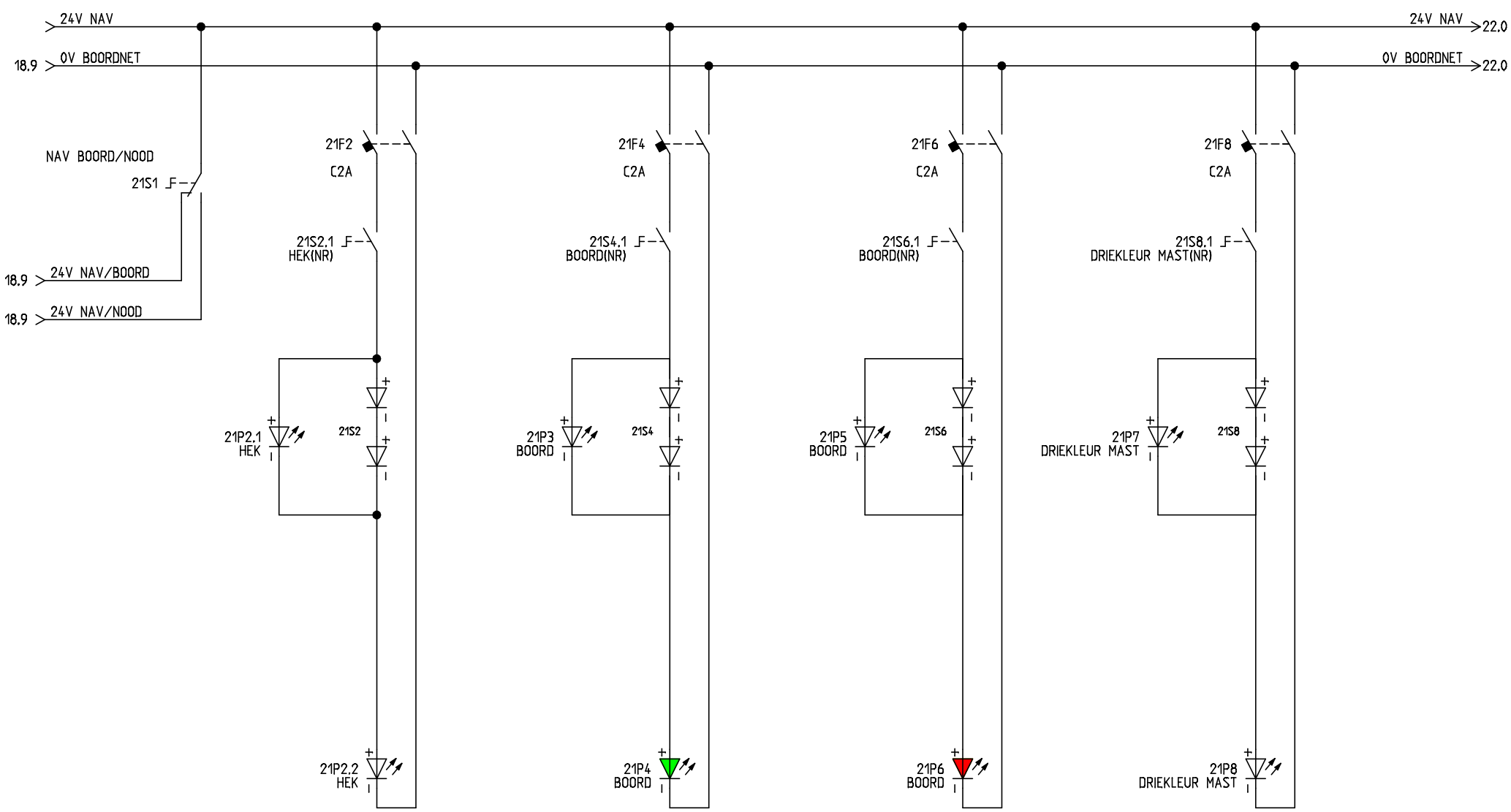
NACHT VERLICHTING

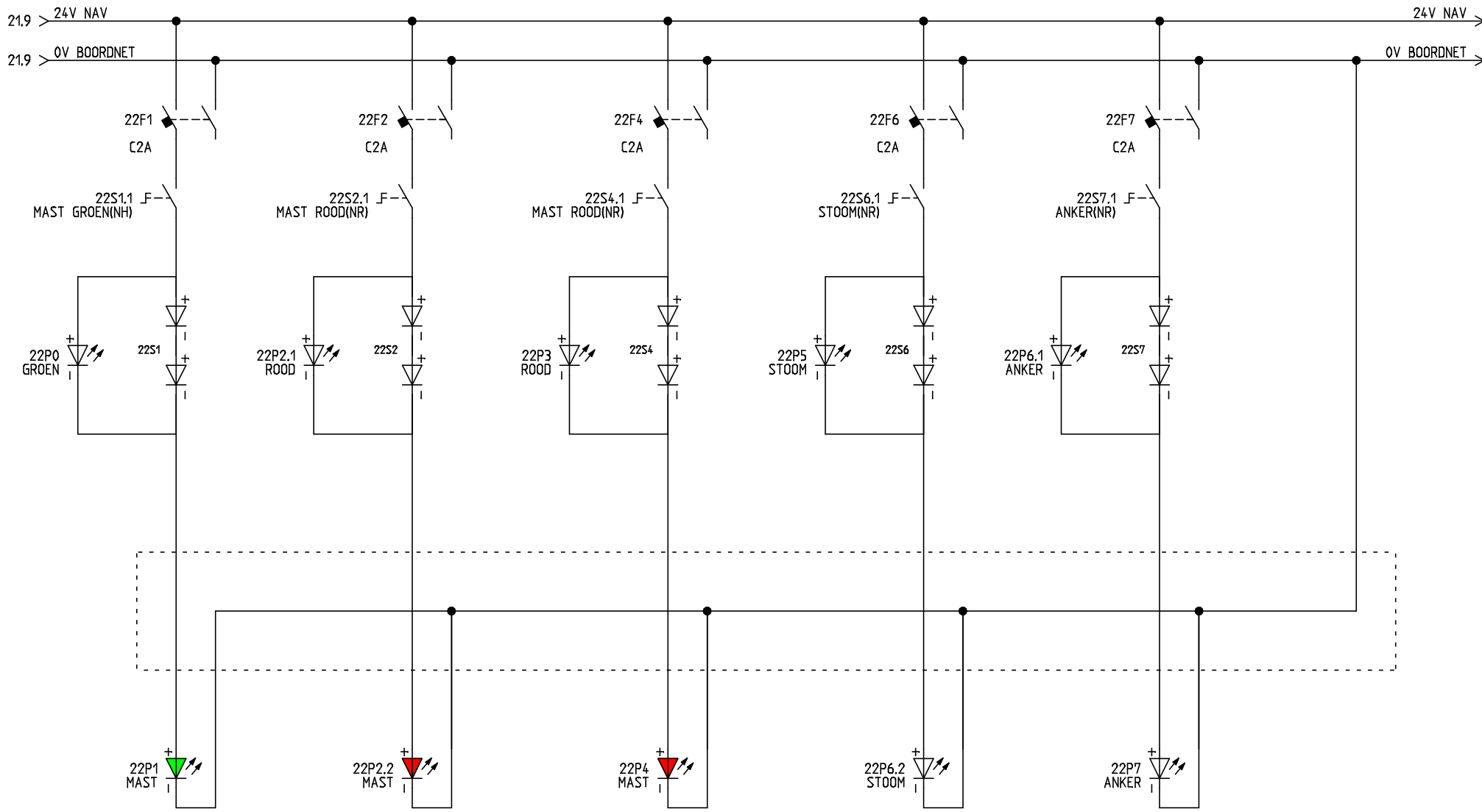


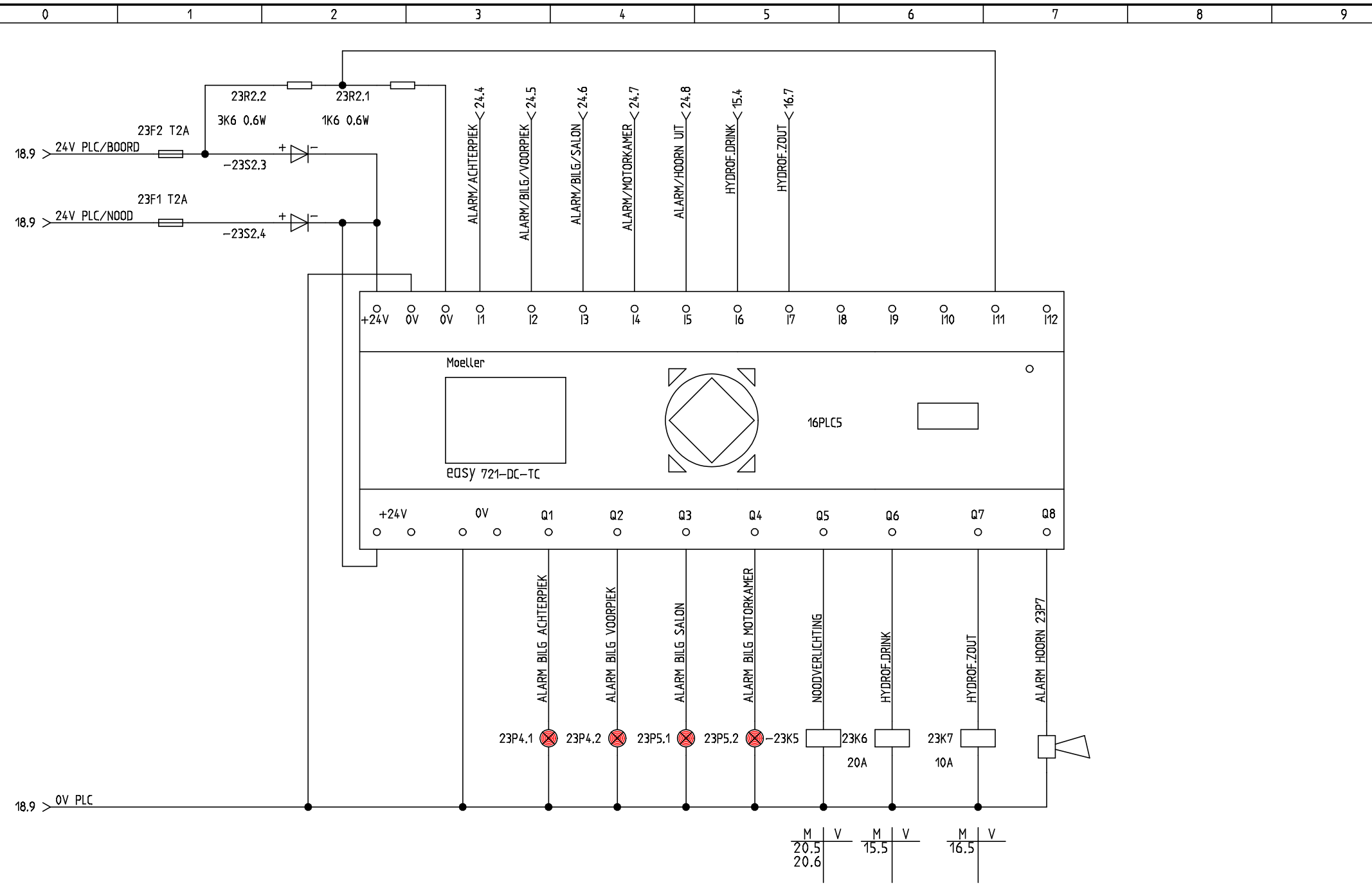


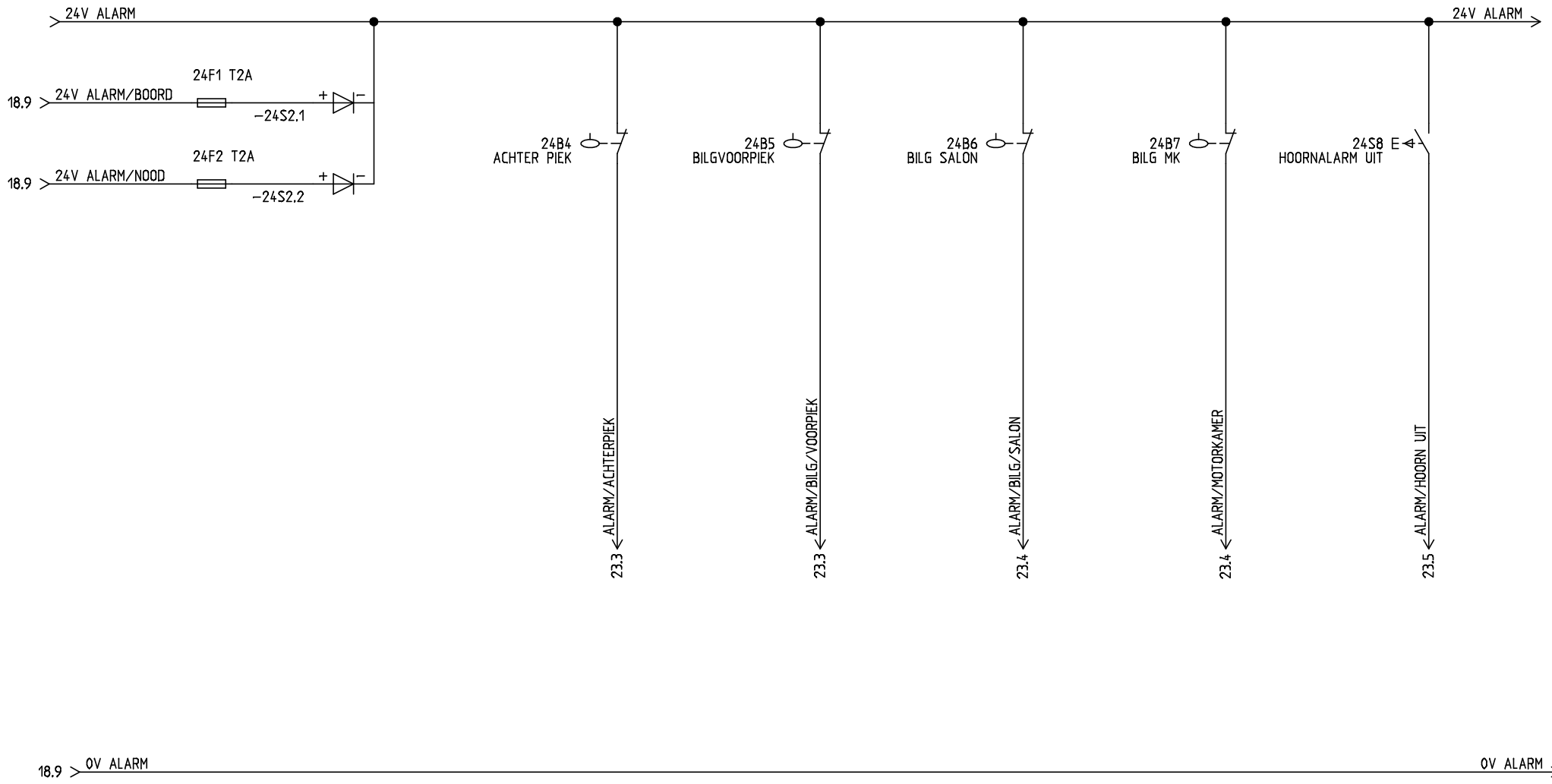
noodverlichting aan , als het boornet 21V is en uit bij 24V

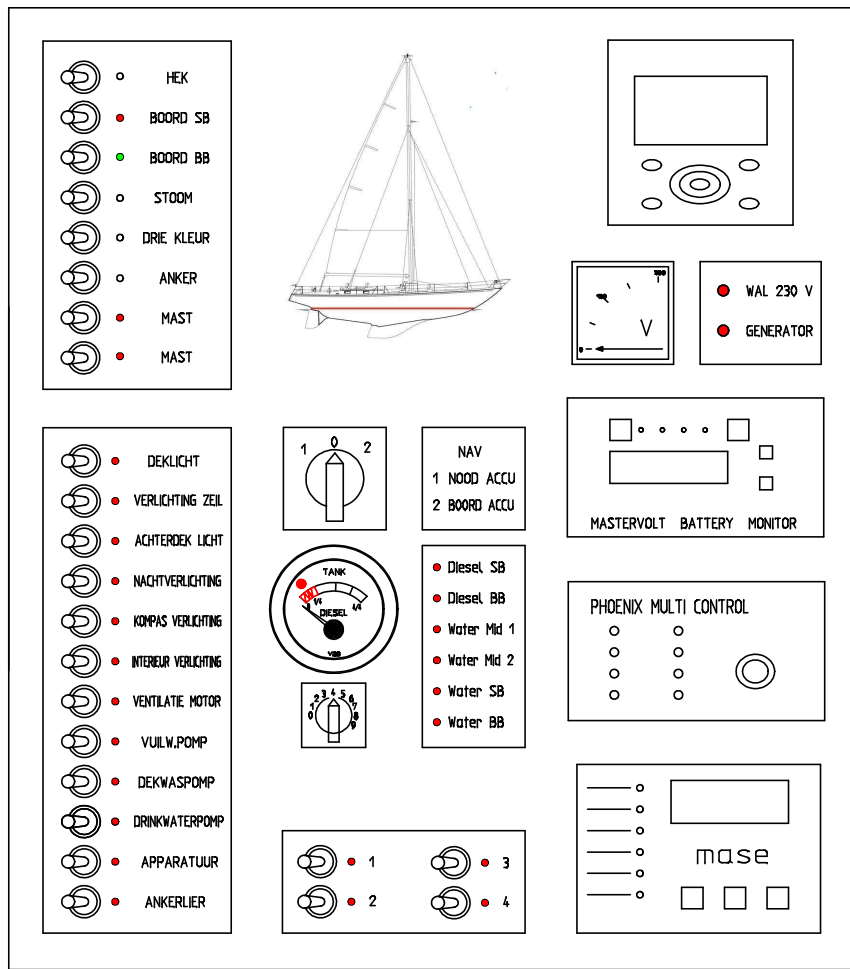
M	V
14.3	14.3
14.3	14.3











395 mm

450 mm

ontwerp 9 paneel zilvergrijs
kader en tekst zwart

Inhoudsopgave

Functie (=)	Blad	Document-type	Omschrijving	Revisie.datum
	1	Inhoudsopgave schema's		1-6-2007
	1	Schema's	Voorblad	15-11-2005
	2	Schema's	PROJECT GEGEVENS	3-11-2006
	3	Schema's	BELASTING STAAT BOORDNET 24V	3-11-2006
	4	Schema's	KABELS EN RAIL KLEMMEN	3-11-2006
	6	Schema's	BLOKSCHEMA	27-10-2006
	7	Schema's	230V WAL EN GENERATOR	3-11-2006
	8	Schema's	230V WAL EN GENERATOR STUUR	3-11-2006
	9	Schema's	230V OMVORMER EN VERDEELING	3-11-2006
	10	Schema's	24V BOORDACCU	3-11-2006
	10	Schema's	STATRTSYSTEEM	5-12-2006
	11	Schema's	BOEGSCHROEF/ANKERLIER	3-11-2006
	12	Schema's	MEET TOESTELLEN	23-11-2006
	13	Schema's	24V BOORDNET	3-11-2006
	14	Schema's	24V BOORDNET	3-11-2006
	15	Schema's	24V BOORDNET	23-11-2006
	16	Schema's	24V BOORDNET	23-11-2006
	17	Schema's	24V BOORDNET BINNEN VERLICHTING	23-11-2006
	18	Schema's	24V BOORDNET	23-11-2006
	20	Schema's	NOODVERLICHTING	23-11-2006
	21	Schema's	NAV	23-11-2006
	22	Schema's	NAV	23-11-2006
	23	Schema's	PLC	23-11-2006
	24	Schema's	ALARMEN	23-11-2006
	35	Schema's	PANEEL	1-6-2007